

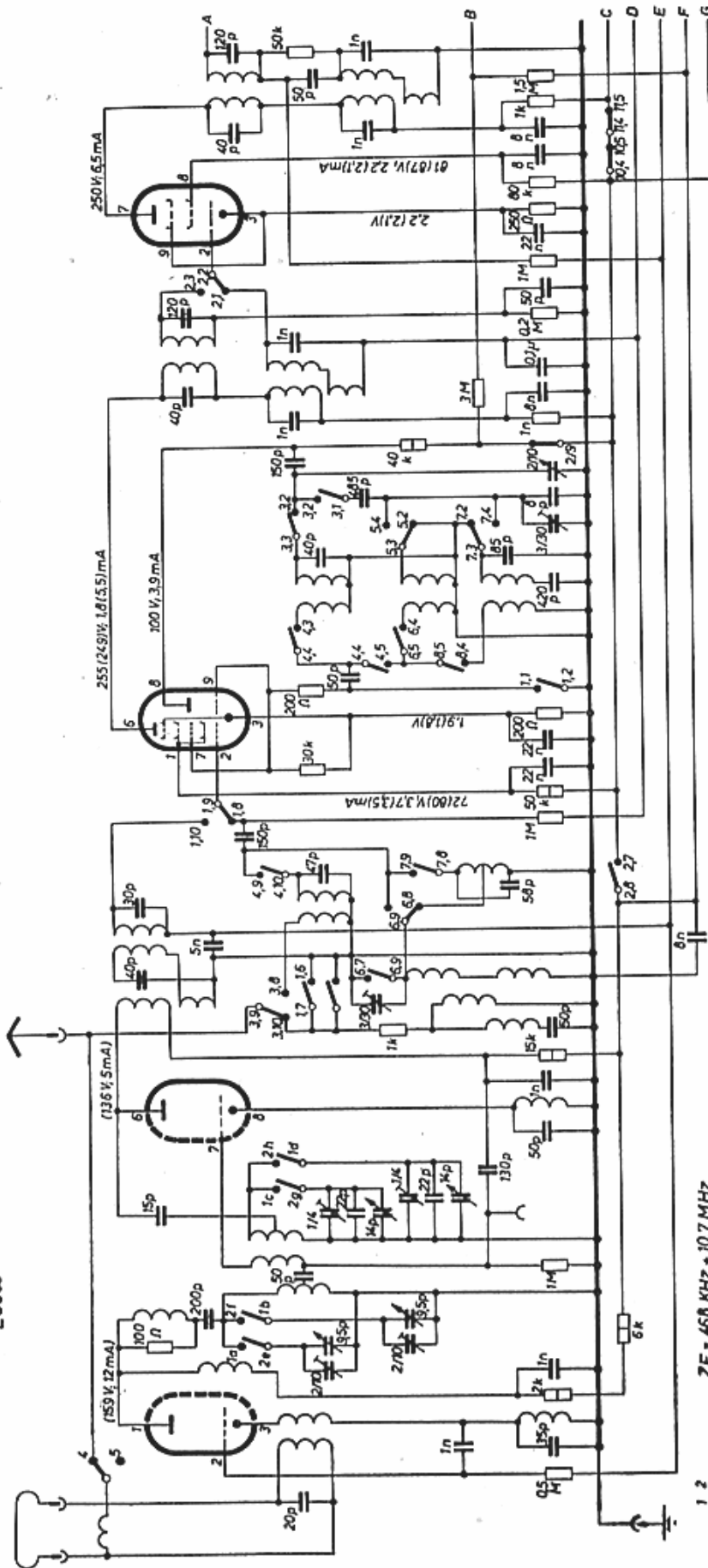
Grundig 7064 W/3 D, Musikschrank

(I. Teil des Schaltbildes)

EF 09

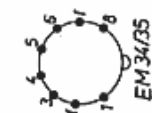
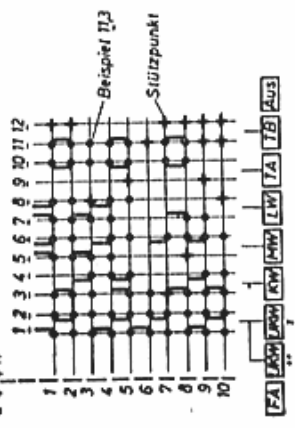
ECH 81

ECC 85



⊗ Röhrenvoltmeter, Meßwerte bei MW (UKW)

ZF = 468 KHZ + 10,7 MHz



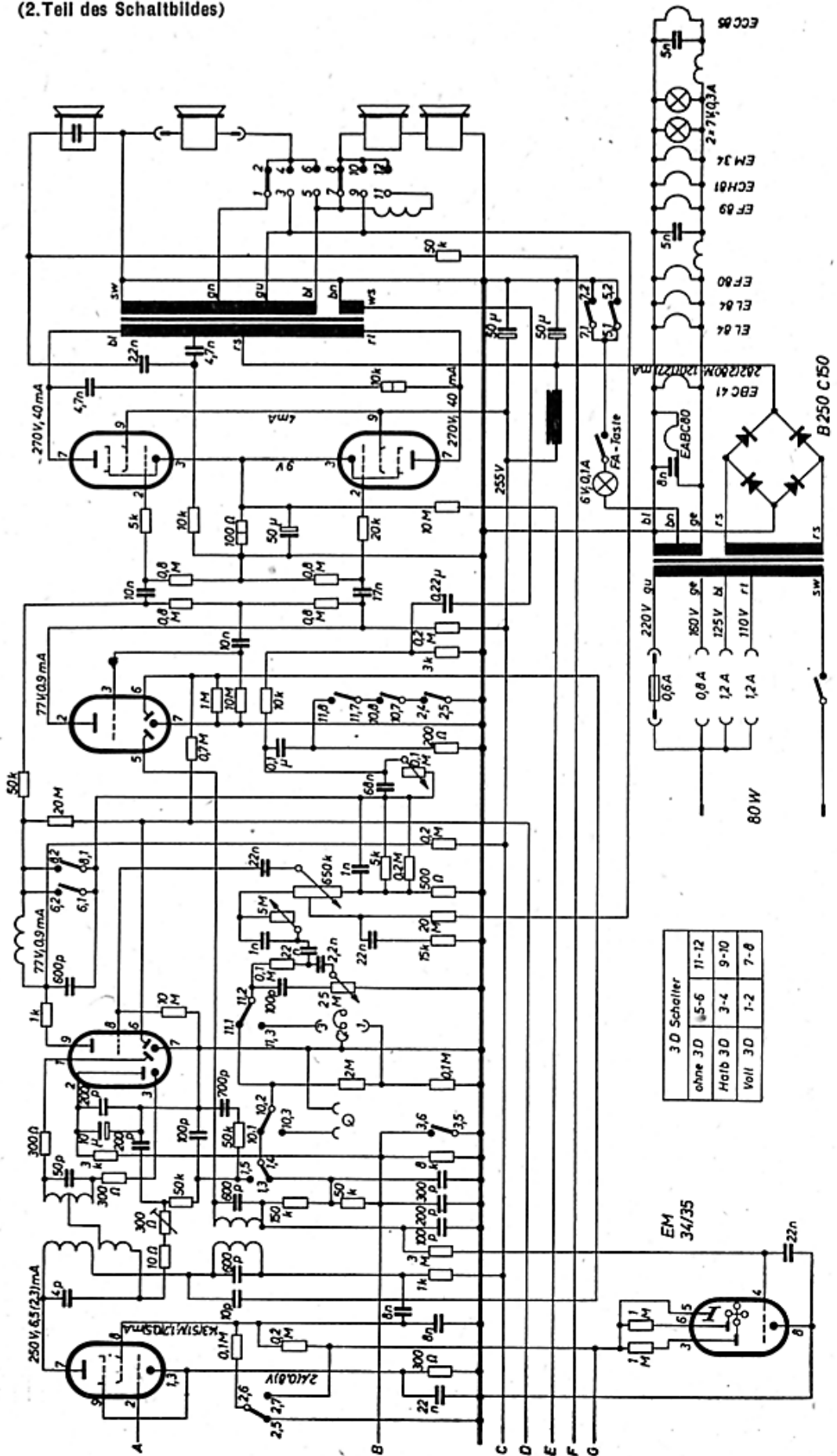
(2. Teil des Schaltbildes)

2 × EL84

EBC41

EABC80

EF80



3 D Schalter		
ohne 3D	5-6	11-12
Halb 3D	3-4	9-10
Voll 3D	1-2	7-8